

Checkliste für Linearführungen HG/EG/ RG/MG

aufgenommen von: _____

Anzahl Seiten: _____

Firma: _____

Ansprechpartner: _____

Straße: _____

Email: _____

PLZ.-Ort: _____

Telefon: _____

Fax: _____

Abteilung: _____

Datum: _____

Verfahrgeschwindigkeit max. _____ m/s

Spiel

max. Beschleunigung _____ m/s²

Vorspannung

leichte Vorspannung

Hublänge max. _____ mm

mittlere Vorspannung

Gesamtlänge _____ mm

starke Vorspannung

Gesamtzykluszeit oder _____ s

Genauigkeitsklasse

H (Standard)

Verfahrzeit T _____ s

C

P

für Weg s _____ mm

SP UP

bzw. Zyklusdefinition
(Fahrkurve) _____ (Seite 3)

Sauber

Betriebsbedingungen

Staub

Späne

Anzahl Zyklen pro Stunde _____ St.

Feuchtigkeit

oder Einschaltdauer _____ %

Mehrteilige Schiene

(Skizze Seite 4 E)

Schichtbetrieb

Einschicht

E1 /E2 Maß _____ mm

Zweischicht

Verschlussstopfen

Kunststoff

Dreischicht

Messing

Gesamte zu bewegende Masse _____ kg

mit ÖltankE2

Ja

ext. Kraft in Vorschubrichtung _____ N

Schmierungsart

Fett

Öl

zus., externe Kräfte F_y; F_z _____ (Seite 4 E)

Schmiernippel/-adapter _____

Umgebungstemperatur _____ °C

Sonderbohrungen Wagen/Schiene _____

(Seite 4 E)

Miniatur

Staubschutzausrüstung

Standard

Schienenführung Typ

Kugelführung

ZZ KK DD

Rollenführung

IG-Baureihe

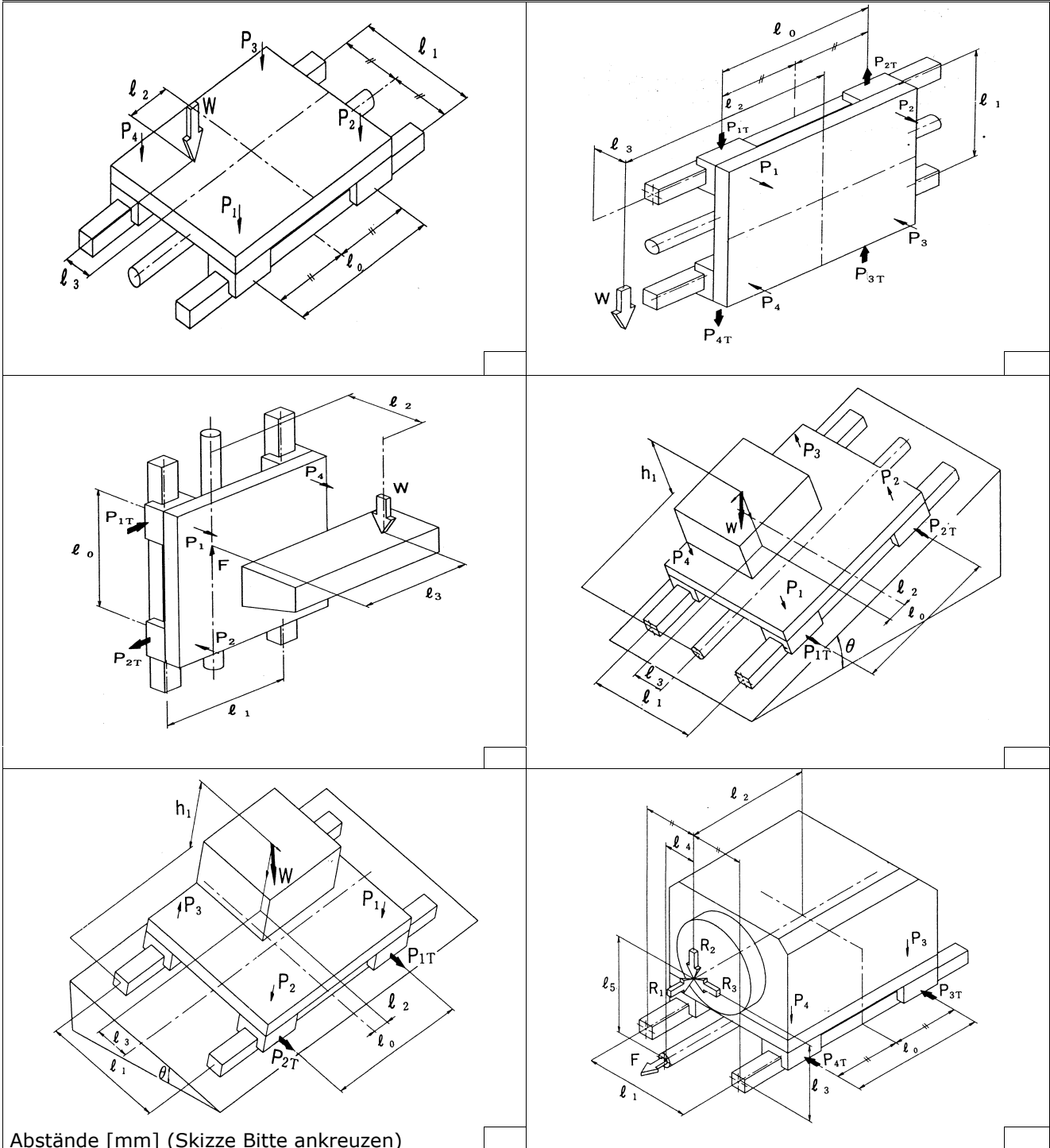
Ja

Wagentyp _____

Auswerteelektronik IG

Positionsanzeige

Signalkonverter



Abstände [mm] (Skizze Bitte ankreuzen)

$l_0 =$ _____
 $l_1 =$ _____
 $l_2 =$ _____
 $l_3 =$ _____
 $l_4 =$ _____

$l_5 =$ _____
 $h_1 =$ _____
 $h_2 =$ _____
 Neigungswinkel $\alpha =$ _____ °

Fahrzyklus	Abschnitt 1	Abschnitt 2	Abschnitt 3	Abschnitt 4	Abschnitt 5
Bewegte Masse:(kg)					
Zusatzkraft: (N)					
Hub: (mm)					
Drehzahl in [1/min.]					
Verfahrgeschwindigkeit					
Wert in [m/s] oder					
Wert in Zeit [s] oder					
Wert in [%]					
Beschleunigungswert					
Wert in [m/s ²] oder					
Wert in Zeit [s] oder					
Weg in [mm] oder					
Wert in [%]					
Verzögerungswert					
Wert in [m/s ²] oder					
Wert in Zeit [s] oder					
Weg in [mm] oder					
Wert in [%]					

Aufgabenstellung / Bewegungsablauf / Beschreibung und Skizze (falls erforderlich)